

# 系列阀门电动装置

valve electric actuators



**使用说明书**  
The use specifications

## 1、概述

系列电动执行器用于控制 $0^{\circ} \sim 270^{\circ}$ 旋转的阀门及其他同类产品，如蝶阀、球阀门、风门、挡板阀、旋塞阀、百叶阀等，可以广泛应用于石油、化工、水处理、船舶、造纸、电站、供热，轻工等各行业中。它以380V/220V/110V交流电源为驱动电源，以4-20mA电流信号或0-10V DC电压信号为控制信号，可使阀门运动到所需位置，实现其自动化控制，最大输出扭矩达4000N.m。

## 2、性能特点

### 2.1 壳体

壳体为硬质铝合金，经阳极氧化处理和聚酯粉末涂层，耐腐蚀性强，防护等级为IP67，NEMA4和6，并有关IP68型供选择。

### 2.2 电机

全封闭式鼠笼式电机，体积小，扭矩大，惯性力小，绝缘等级为F级，内置热保护开关，可防止损坏电机。

### 2.3 手动结构

手柄的设计保证安全可靠、省力、体积小。不通电时，扳动手柄可进行手动操作。不用手动时，将扳手置于扳手夹内，方便使用。

### 2.4 指示器

指示器安装在中心轴上，可以观察阀门位置。透镜采用凸出镜设计，不积水，观察更方便

### 2.5 干燥器

用来控制温度，防止由于温度和天气变化导致执行器内部水分凝结，保持内部电气元件的干燥。

### 2.6 密封

密封性好，标准产品防护等级是IP67，并可选IP 68防护等级。

### 2.7 限位开关

机械，电子双重限位。机械限位螺钉可调，安全可靠；电子限位开关由凸轮机构来控制，简单的调整机构能精确并方便地设定位置，且不受手轮过量的影响。



## 2.8 自锁

精密的蜗轮杆机构可高效传输大扭矩，效率高，噪音低（最大 50分贝），寿命长；有自锁功能，防止反转，传动部分稳定可靠，无需再加油。

## 2.9 防脱螺栓

拆除外壳时，螺栓附在壳体上，不会脱落。

## 2.10 安装

底部安装尺寸符合 ISO5211/DIN3337 国际标准，孔成双四方形便于带方杆的阀线性或 45° 转角安装，适应性强。可以垂直安装，也可以水平安装。

## 2.11 线路

控制线路符合单相或三相电源标准，线路布置紧凑合理，接线端子可有效满足各种附加功能的要求。

## 3. 性能参数

型号	最大输出扭矩	动作时间90°	输出轴	电机	单相额定电流	手轮转数	重量
	N·M	S	mm	W	220V	N	Kg
005	50	30	14×14 φ 20	10	0.25	10	3.6
008	80	30	14×14 φ 20	10	0.25	10	3.6
010	100	30/40	17×17 φ 20	15	0.35	7.5	4.6
015	150	30/40	17×17 φ 25	15	0.37	7.5	4.6
020	200	30	27×27 φ 42	45	0.3	48	13
030	300	30	27×27 φ 42	45	0.31	48	13.4
040	400	30	27×27 φ 42	60	0.33	48	13.8
060	600	30	27×27 φ 42	90	0.33	48	14
080	800	45	27×27 φ 42	180	0.47	48	14.3
100	1000	135	Max φ 65	180	0.47	130	60
160	1600	135	Max φ 65	180	0.85	130	60
200	2000	135	Max φ 65	180	0.85	130	60
300	3000	135	Max φ 65	180	0.85	130	60

#### 4、标准技术参数

外壳	铝合金外壳, 防水级别: IP67, NEMA4, and 6	
电机电源	110/220V 1Phase, 380/440V AC 3Phase, 50/60HZ, $\pm 10\%$	
控制电源	110/220V AC 1Phase, 50/60HZ, $\pm 10\%$	
电机	鼠笼式异步电动机	
限位开关	2×开(On)/关(Off), SPDT, 250V AC 10A	
辅助限位开关	2×开(On)/关(Off), SPDT, 250V AC 10A	
行程	90° ~270 $\pm 10^\circ$ (90° 以上提前说明)	0° ~270
失效保护/操作温度	内置热保护, 开120 $^\circ\text{C} \pm 5^\circ\text{C}$ /关97 $^\circ\text{C} \pm 15^\circ\text{C}$	
指示器	连续的位置指示	
手动操作	机械手柄(可选装手轮)	
自锁装置	蜗轮, 蜗杆机构提供自锁	
机械限位	2个外部调整螺栓	
干燥器	7-10W (110/220V AC) 防冷凝	
接线孔	2个(Pieces) M18	
环境温度	-20 $^\circ\text{C}$ ---+70 $^\circ\text{C}$	
润滑	铝基润滑脂(EP型)	
材料	钢, 铝合金, 铝青铜, 聚碳酸酯	
环境湿度	最大(Max) 90% RH	
抗震性能	X Y Z 10g, 0.2~ 34 Hz, 30分	
外涂层	干粉, 环氧聚酯	非凝结



## 5. 外观图

### 5.1 05~08 外观及安装尺寸 (虚线部分为模拟量控制盒, 开关型无此尺寸)

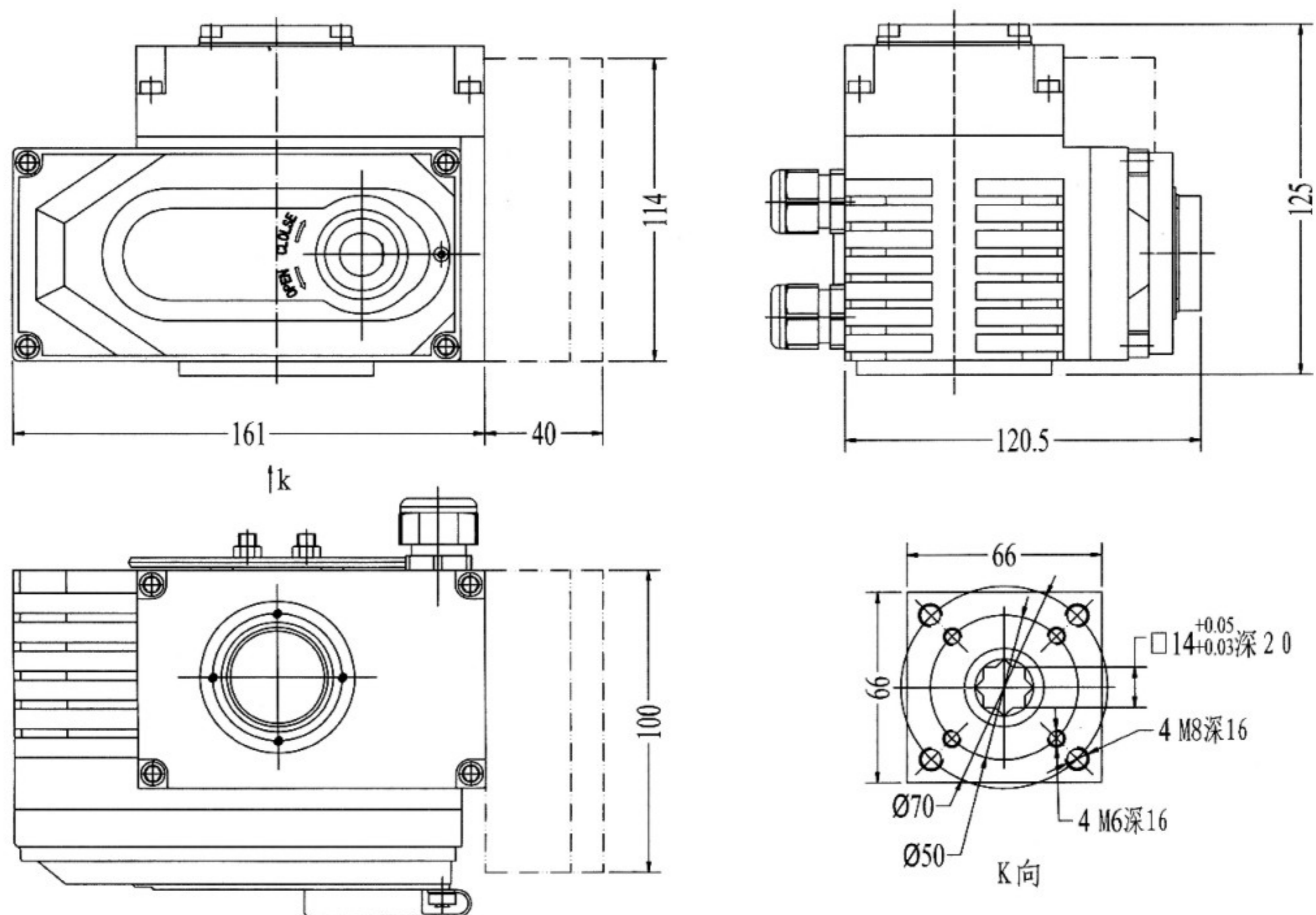


图1

### 5.2 10~15 外观及安装尺寸 (虚线部分为模拟量控制盒, 开关型无此尺寸)

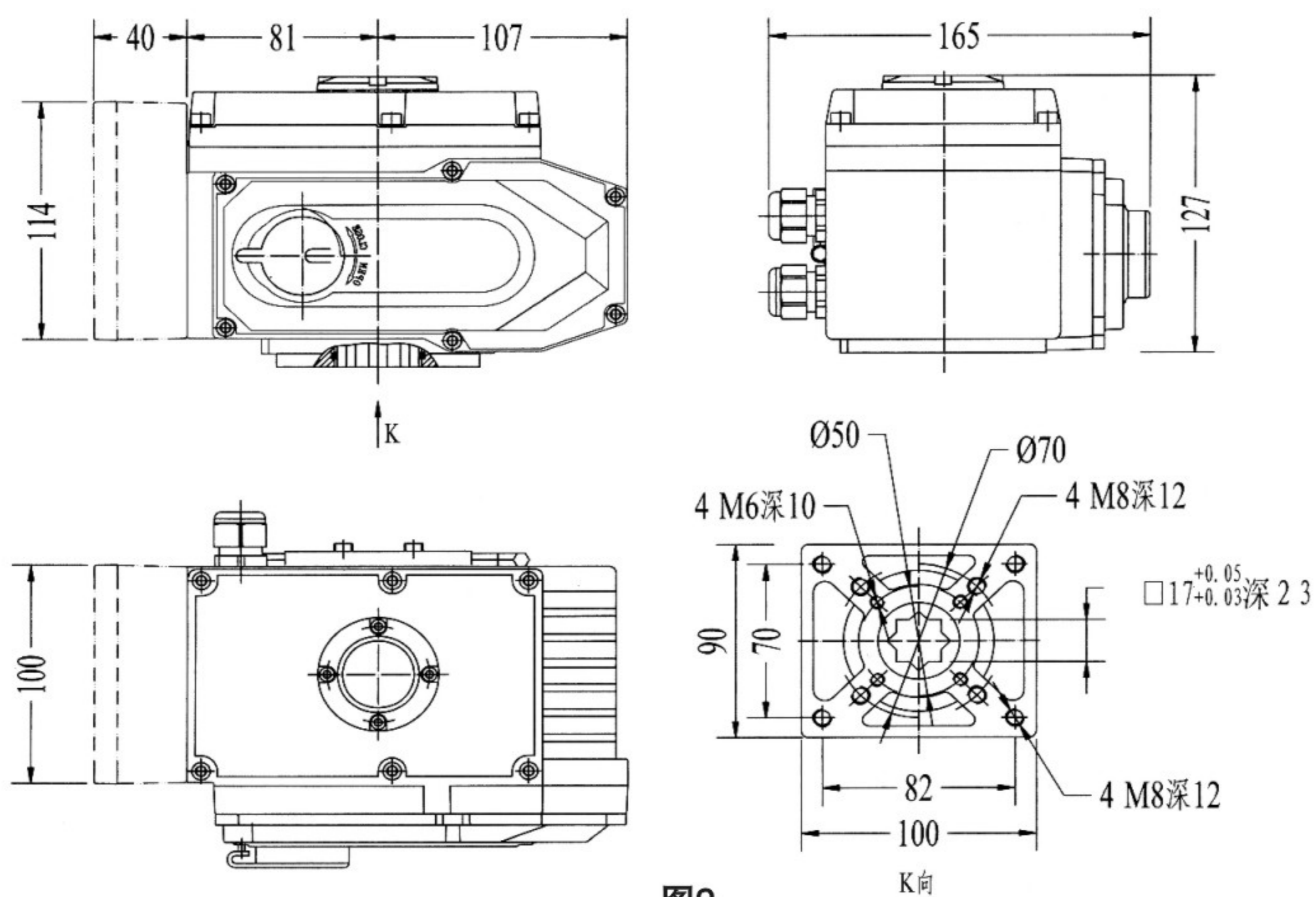


图2

5.3 20~80 外观及安装尺寸 (虚线部分人为模拟量控制盒, 开关型无此尺寸)

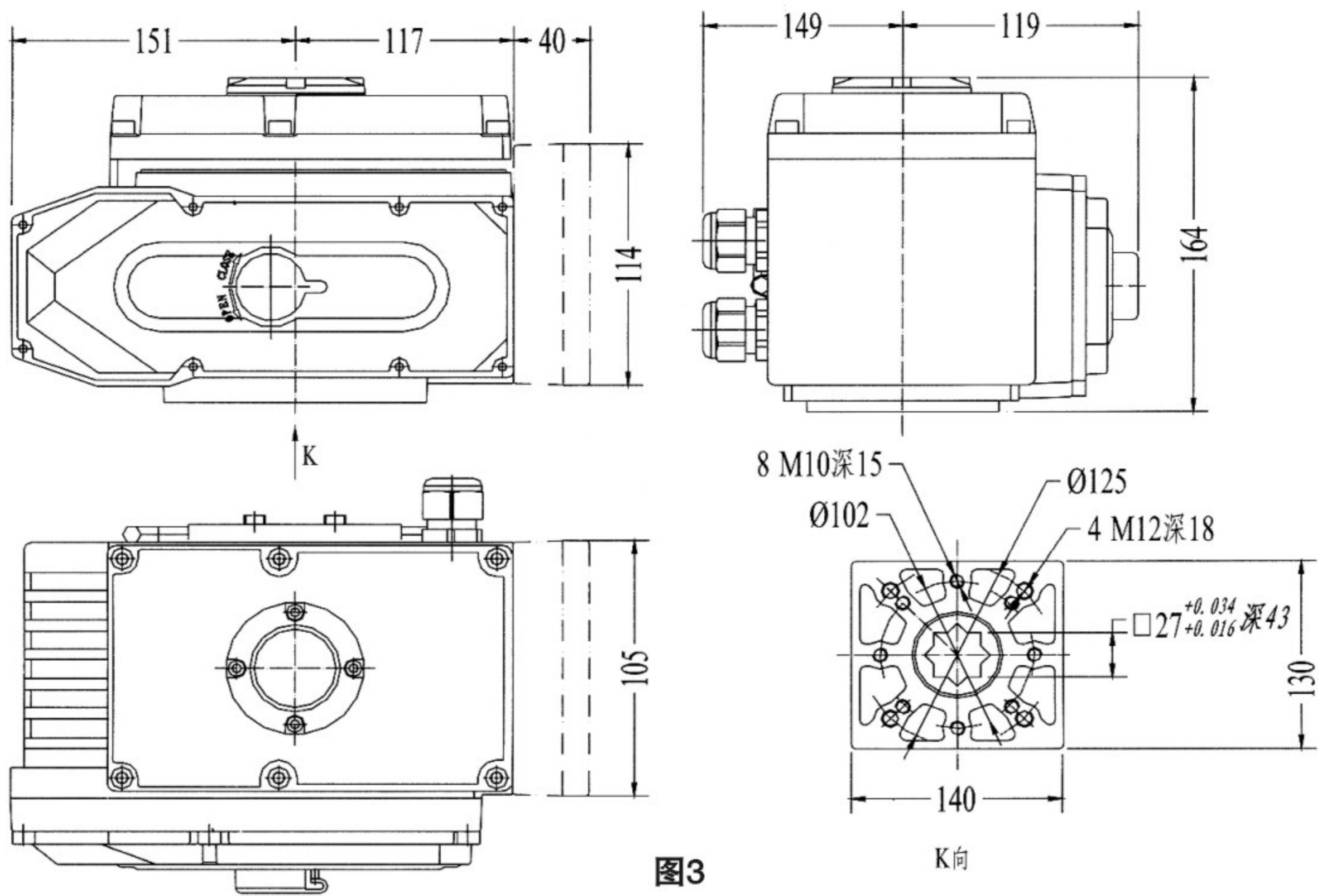


图3

5.4 100~300 外观及安装尺寸 (虚线部分为模拟量控制盒, 开关型无此尺寸)

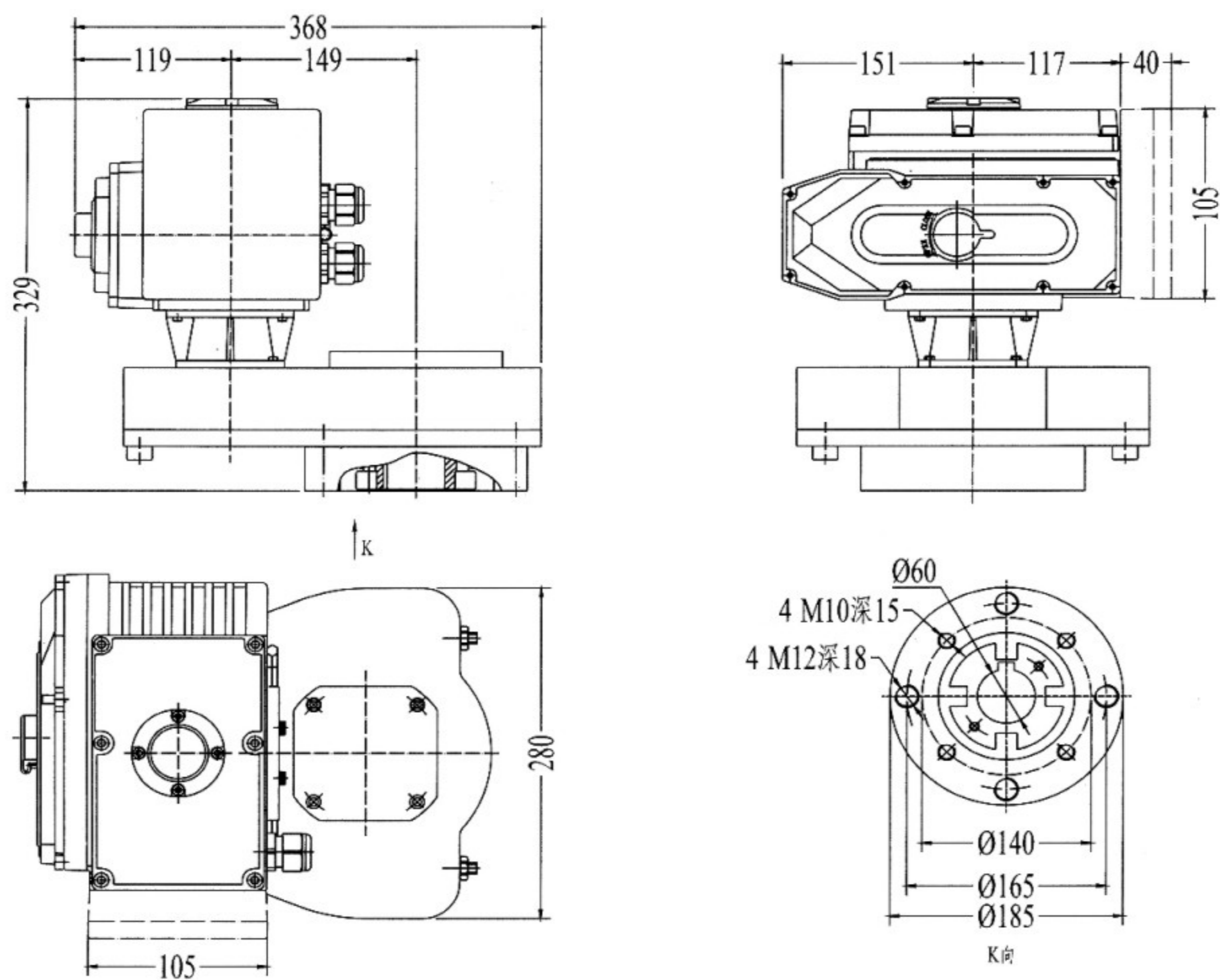


图4



## 6. 线路图

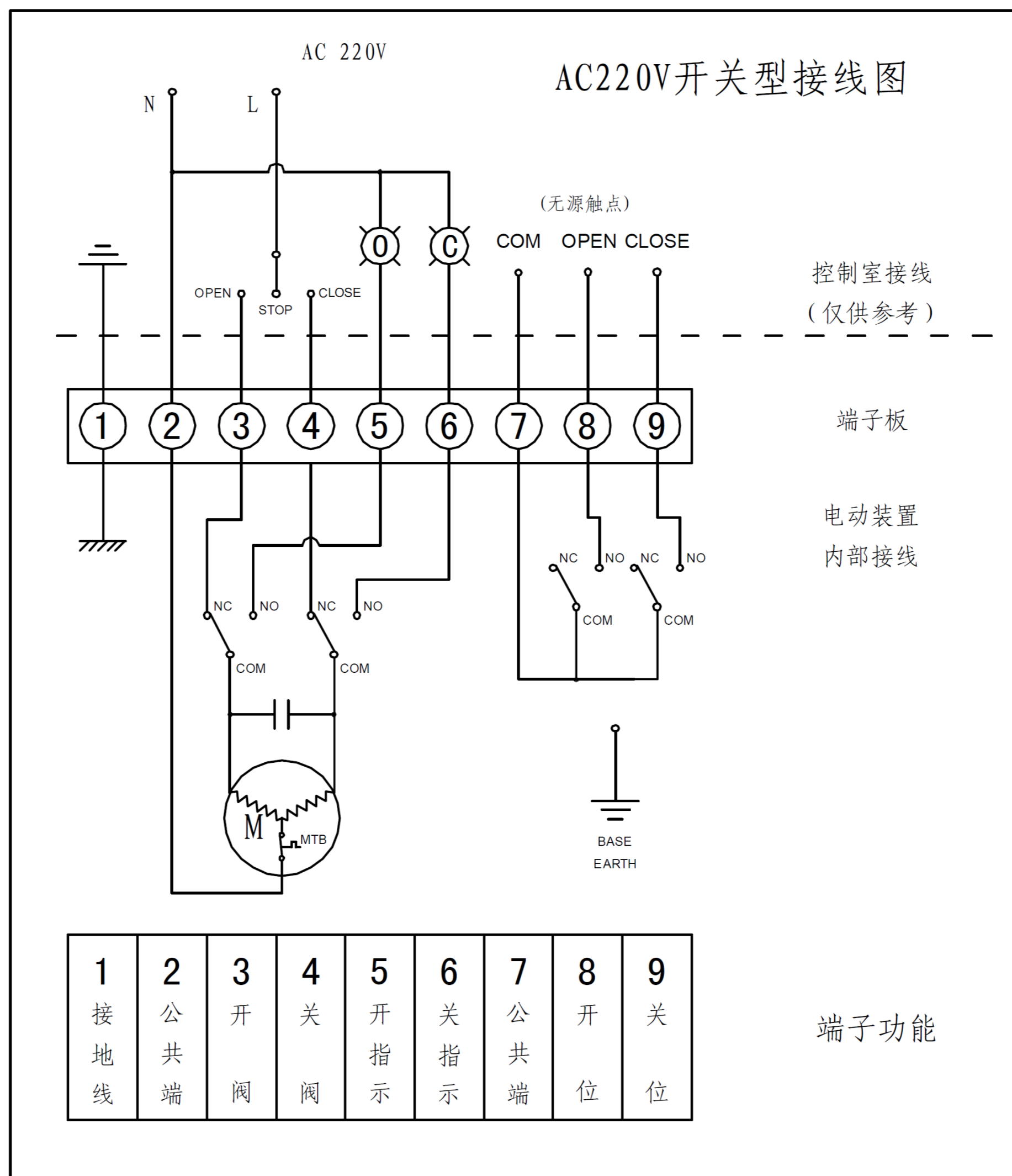


图5

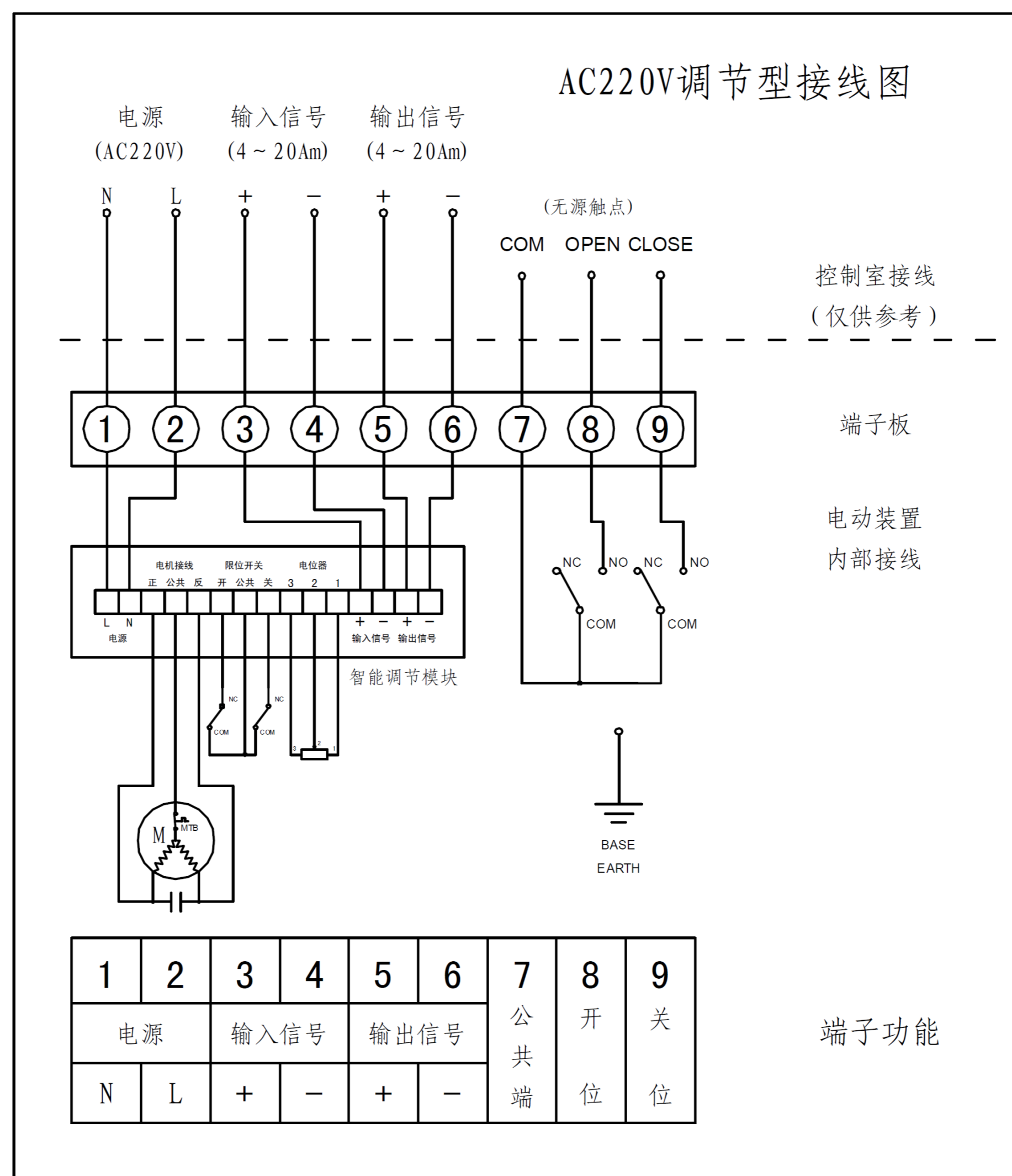


图6

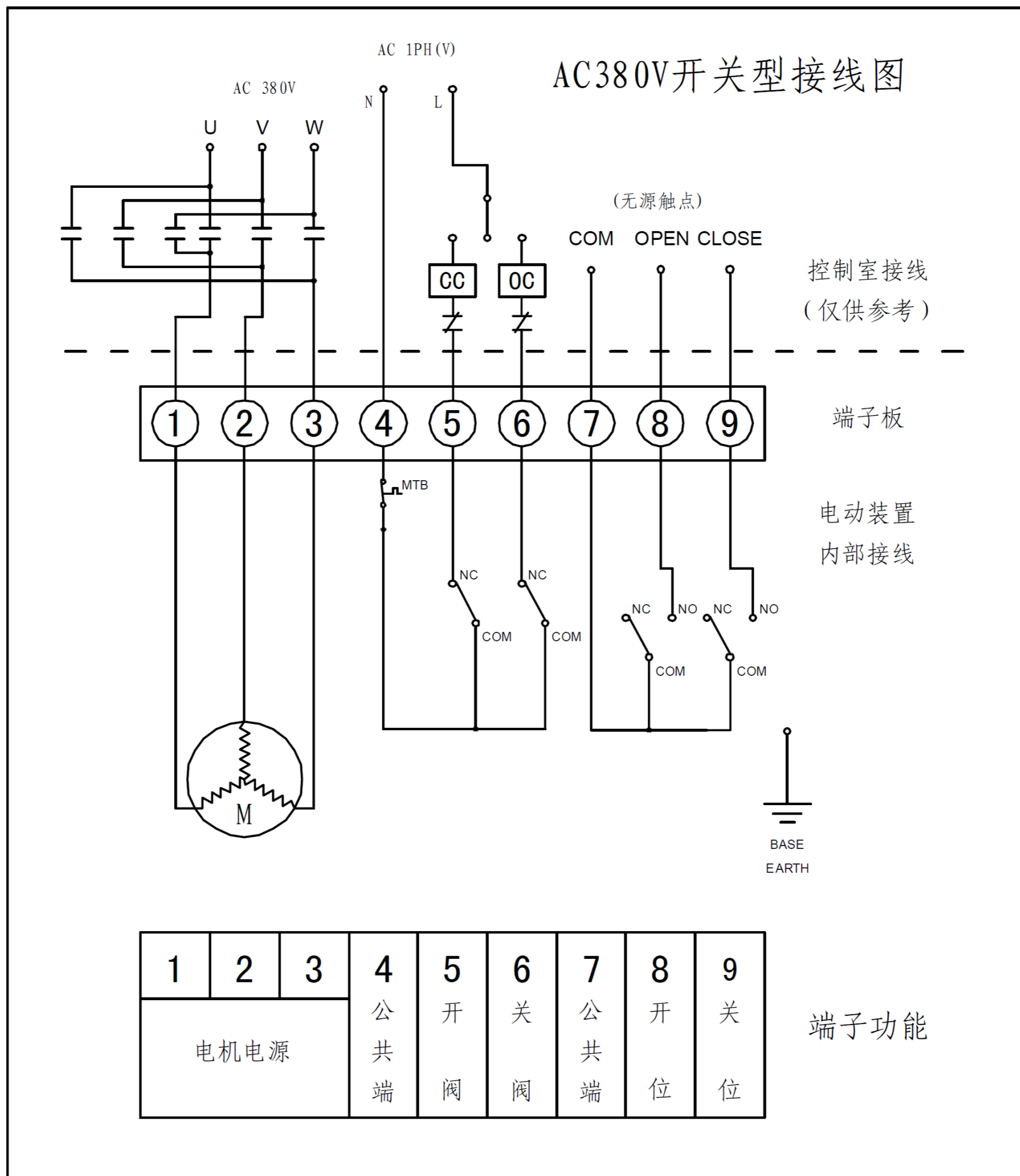


图7

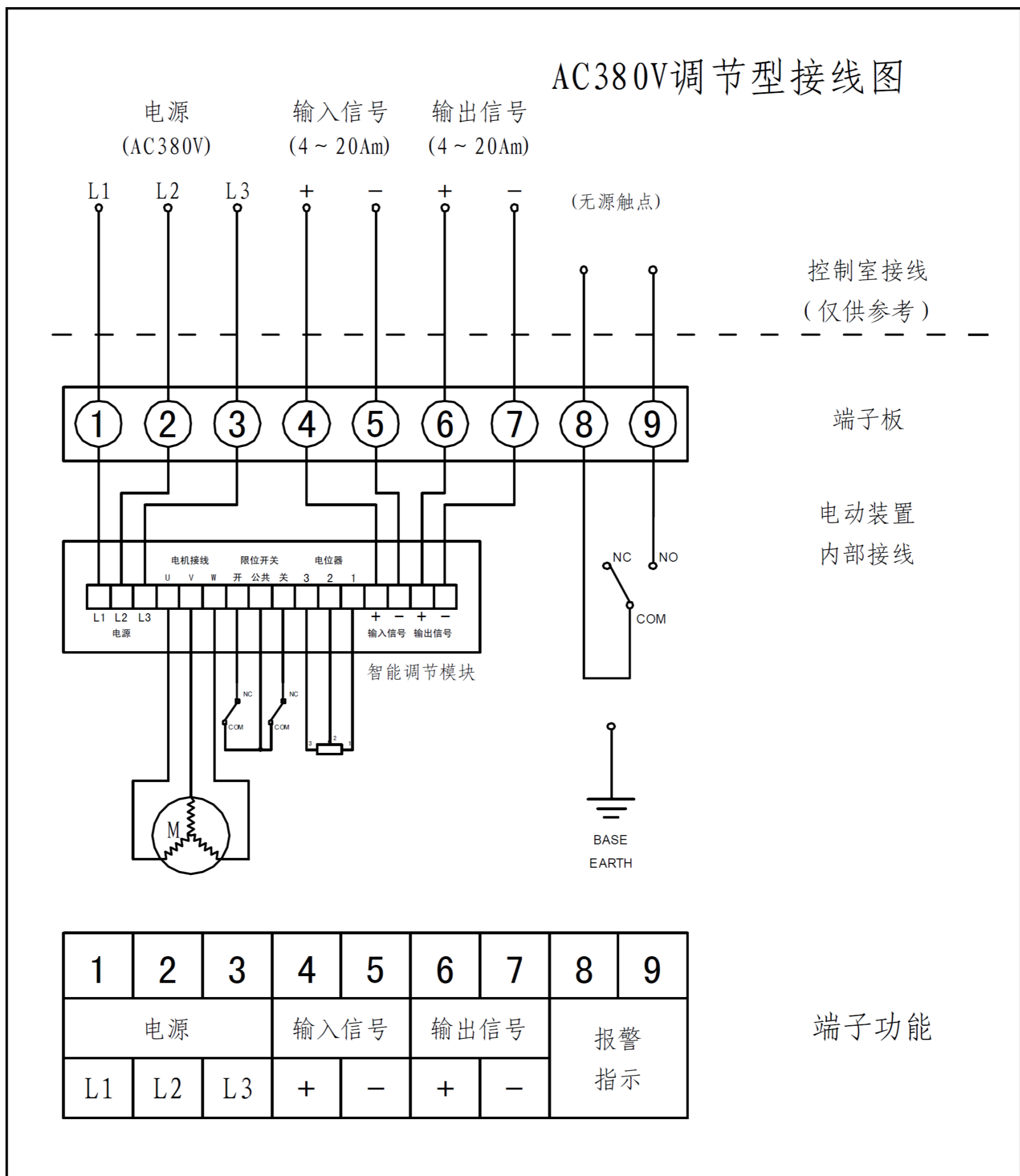


图8



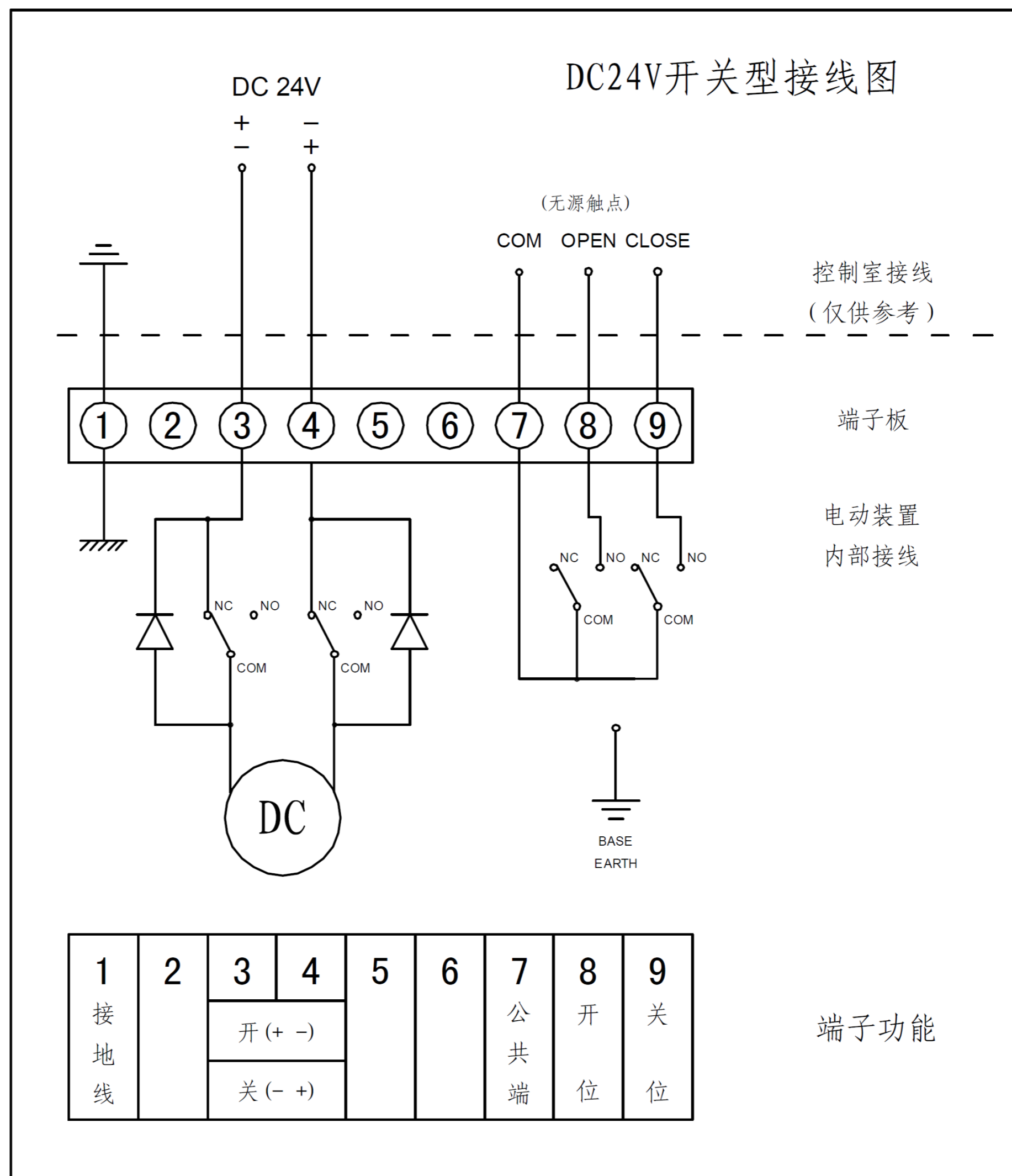


图9

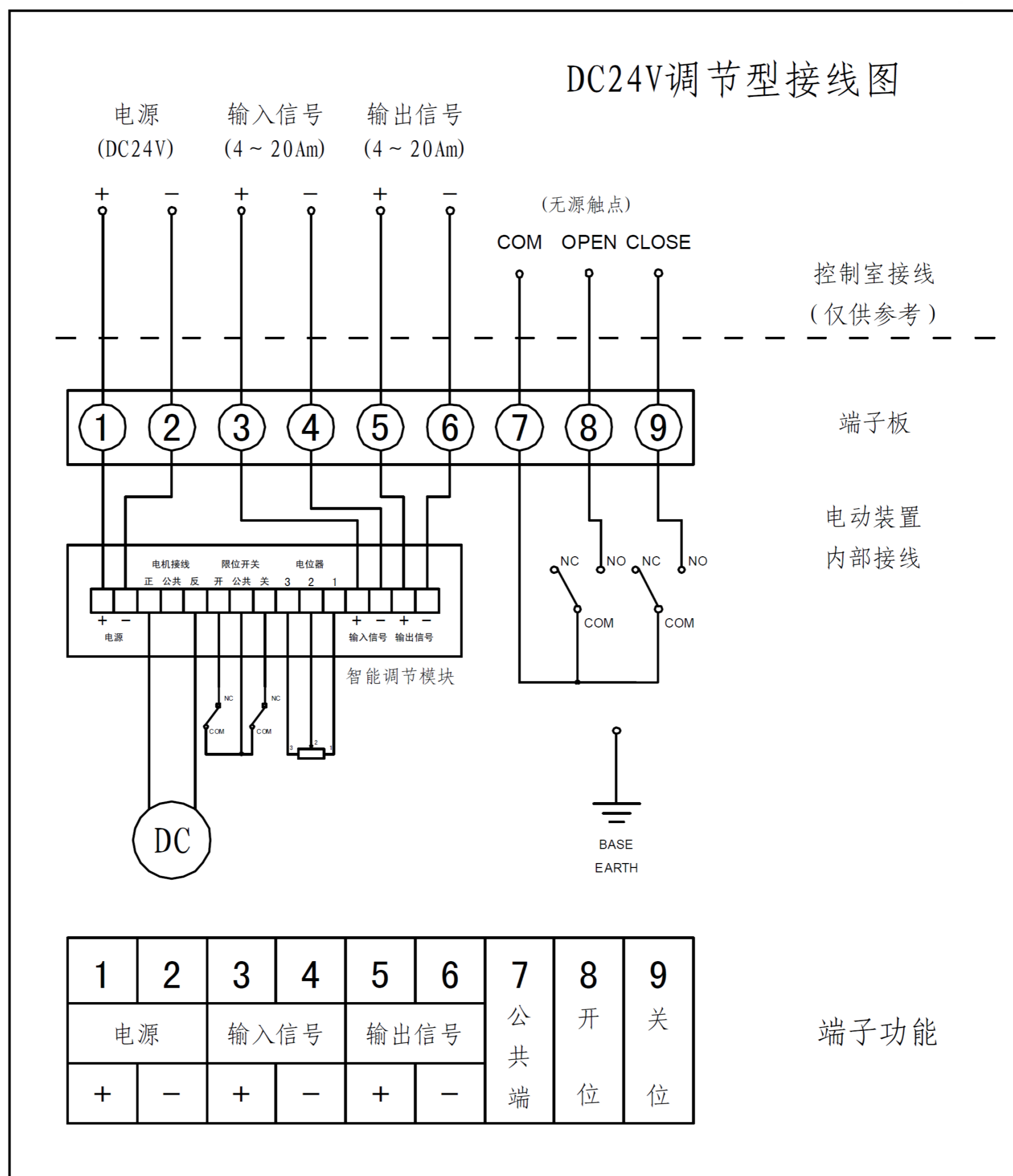


图10

## 7. 结构

电动执行器主要由以下几部分组成

- ◎壳体部分：包括外壳及底座部分；
- ◎驱动部分：以高性能全封闭鼠笼式电机为动力源；
- ◎传动机构：蜗轮与齿轮传动部分；
- ◎比例控制部分：与机械部分分离，便于调试；
- ◎限位开关部分；
- ◎开度检测与反馈部分。

## 8. 执行器的安装

### 8.1 安装场所

#### 8.1.1 《室内安装的注意事项》

- ◎属非防爆产品，所以不要安装在有爆炸性气体的地方；
- ◎安装在有水淹没及户外请提前说明；
- ◎请预留接线，手动操作等维修用空间。

#### 8.1.2 《室外安装的注意事项》

- ◎为了避免雨水，阳光直射等问题，需要安装保护盖，或选用防护等级 IP68
- ◎请预留接线、手动操作等维修用空间。

### 8.2 环境温度、流体温度条件

#### 8.2.1 环境温度

- ◎环境温度在 $-30^{\circ}\text{C}\sim+60^{\circ}\text{C}$ 范围内；
- ◎环境温度在零度以下时，在机内加装加除温加热器。

#### 8.2.2 流体温度

- ◎与阀门配套使用时，流体的热量会传到机体上面，机体温度会升高。



### 8.2.3 流体温度属高温时，与阀门连接的支架要作特别处理

- ◎ 标准支架：流体温度+65℃以下使用标准支架或免支架
- ◎ 中温支架：流体温度+65℃以上使用中温支架
- ◎ 高温支架：流体温度+180℃以上使用高温支架

### 8.3 与阀门的连接

- ① 手动转动阀门，确认无异常情况，并转到全闭位置。
- ② 将支架固定在阀门上；
- ③ 将电动装置放在支架上用螺栓和螺母轻轻拧上
- ④ 将电动装置转到关闭位置，用连轴器和螺钉将阀门芯轴和电动装置输出轴固定；
- ⑤ 拧上电动装置和支架间的螺钉；
- ⑥ 用手柄转动电动装置，确认无偏心、弯斜、运动平稳，注意不要超程！

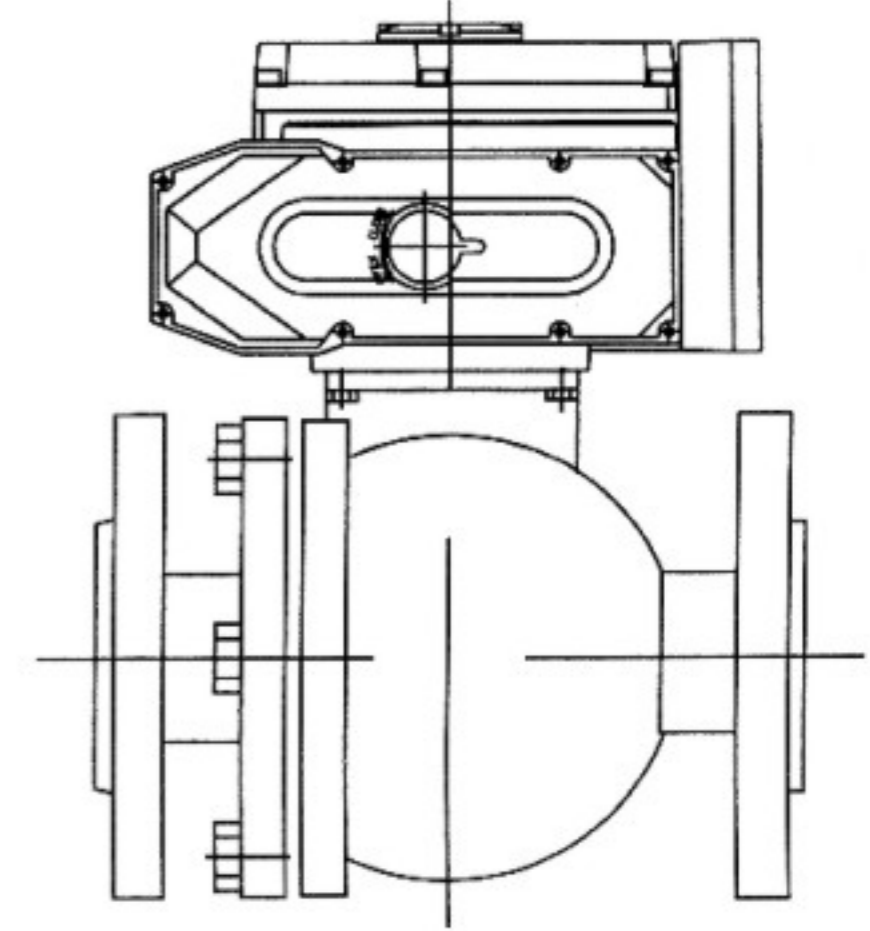


图11

#### 《注意事项：连轴器尽量减小回差》

安装时，注意使执行器的开关与阀门开关一致。扩行器底部的法兰符合ISO5211标准，如果与之连接的阀门也符合此标准，则可方便连接，如不符合此标准，则需另加支架连接。

## 9. 调试说明

### 9.1 行程限位的调整（图12，图13）

转动手轮使执行器运动到阀门全关的位置。然后，用扳手松开限位凸轮固紧螺母，转动限位凸轮（黄色开，红色关）将其调整到恰好压下限位开关（CLS）的位置，再将限位凸轮螺母固紧。这样就设定好了执行器全关时行程限位的位置。全开时的位置同样方法设定。



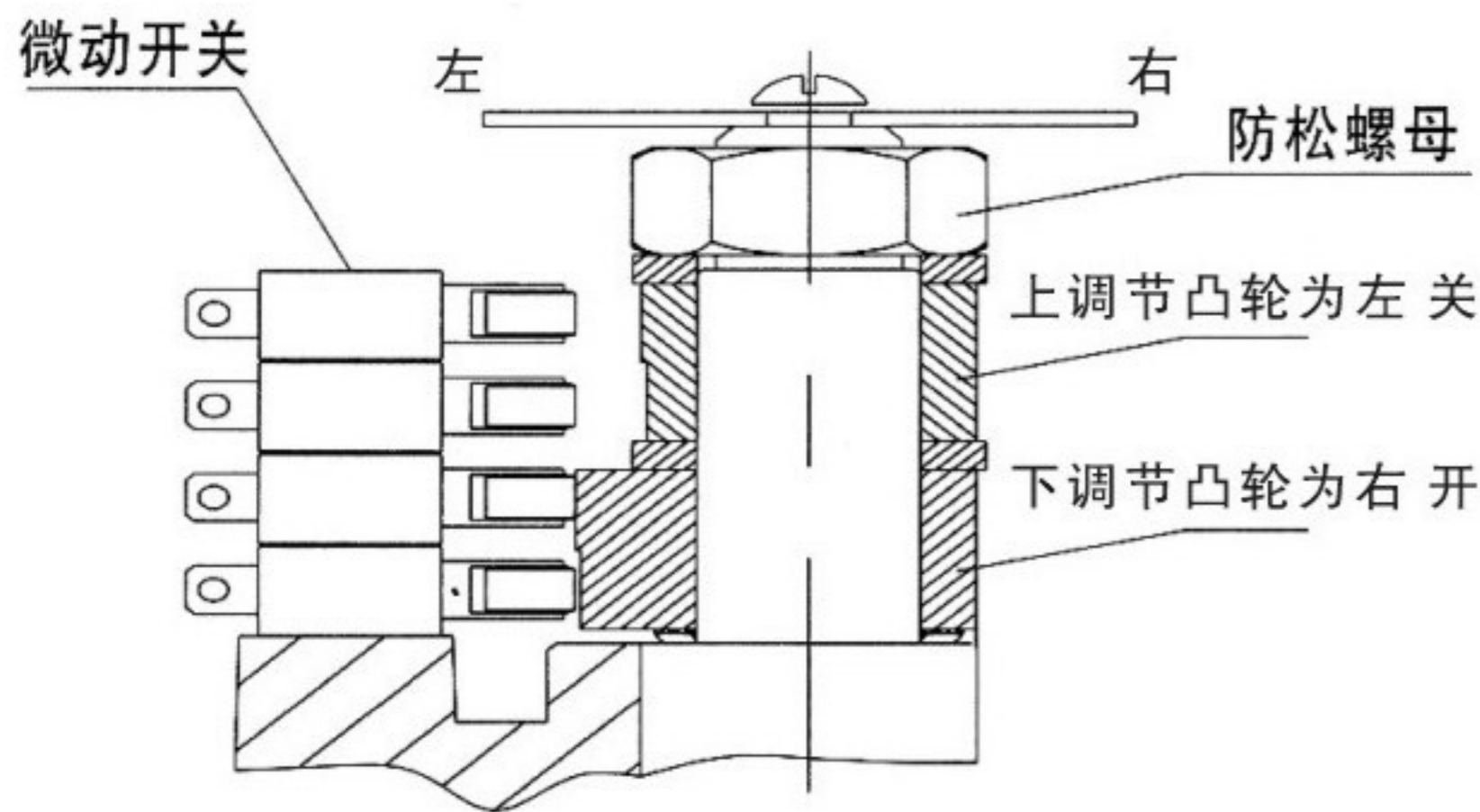


图12

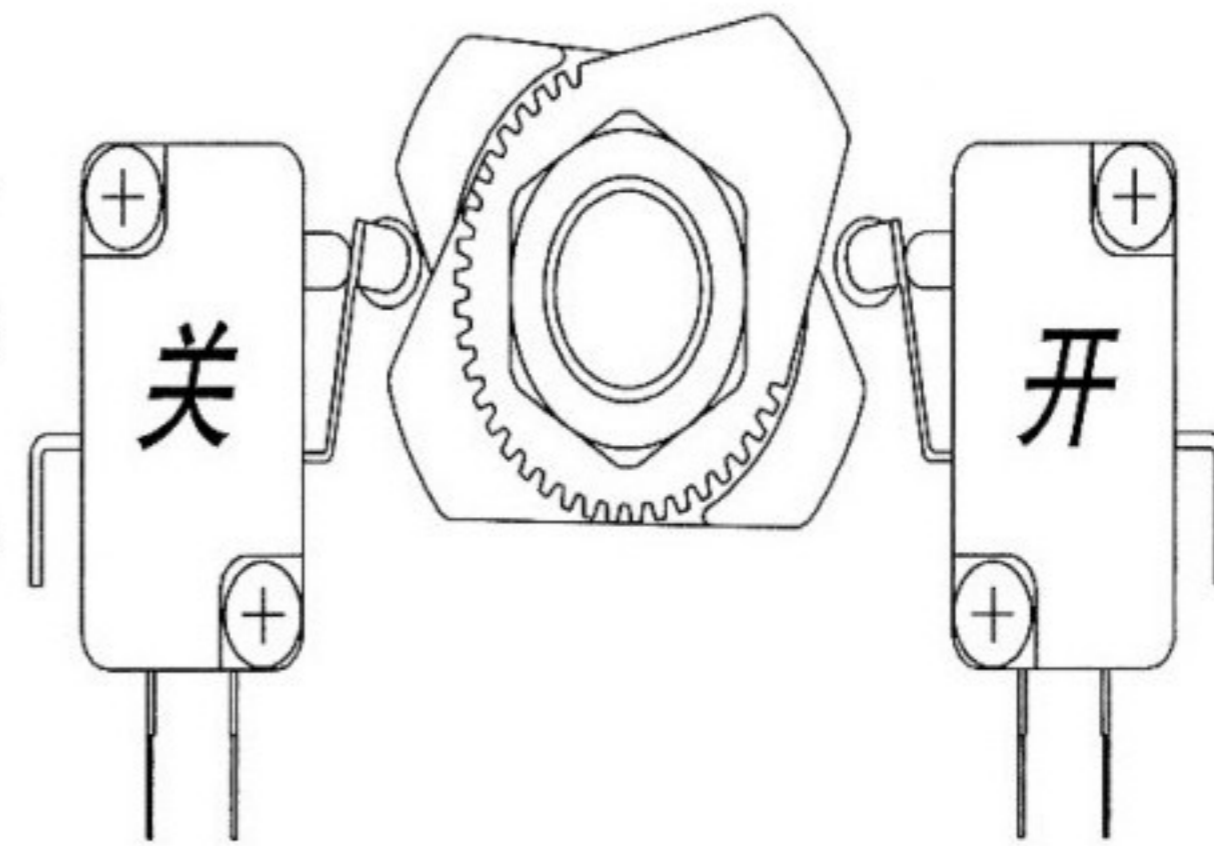


图13

注：主要说明凸轮上下向左反向右为阀门开关调节度数。

## 9.2 机械限位的调整

松开机械限位螺钉的锁紧螺母，然后手动使执行器运动到全关的位置，旋转限位螺母，当其碰到里面的扇形齿轮后停止转动，再旋出两圈，最后上紧锁紧螺母。这样就设定好了执行器全关时的机械限位的位置。

全开时的位置可同样设定，如图14所示：

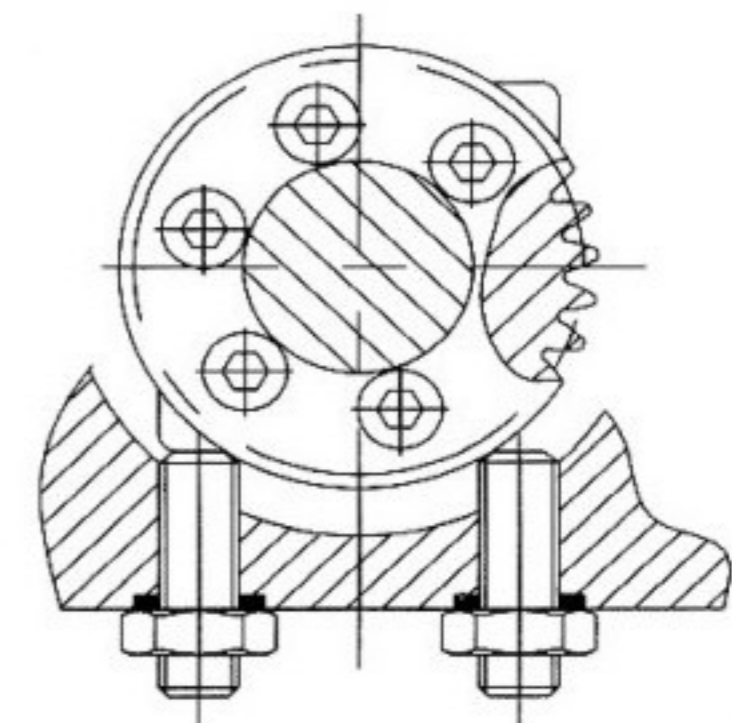


图14

## 9.3 电位器的调整 (图15)

电位器在执行器中作为一种反馈信号输出，有三个输出端子，其中②脚接电位器的滑臂。①脚接执行器开动作时，与滑臂之间的电阻不断减小一端，③脚则接执行器关闭动作时与滑臂之间的电阻不断减小一端（注意：电位器不应出现阻值过零，跳变现象）。用手柄转动阀门到全开位置，以开到限位开关动作为准，用万用表测量，将接线端子②脚①脚电阻调整到 $35\Omega-60\Omega$ 之间。若不正确可通过转动电位器传动齿轮调整。

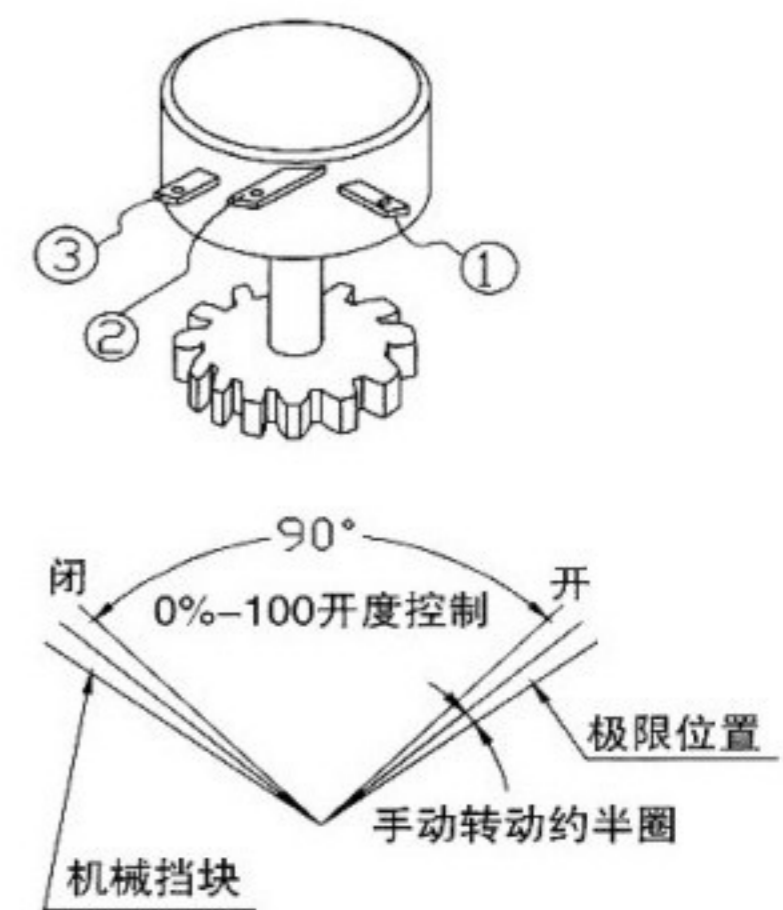


图15

## 10、试运转

### 10.1 手动操作 (图16)

进行手动操作时，必须先把电泊切断；摘下减速盖的橡胶帽，将附带的手柄插入六角孔内，将手动手柄按顺时针方向转动使开度减少

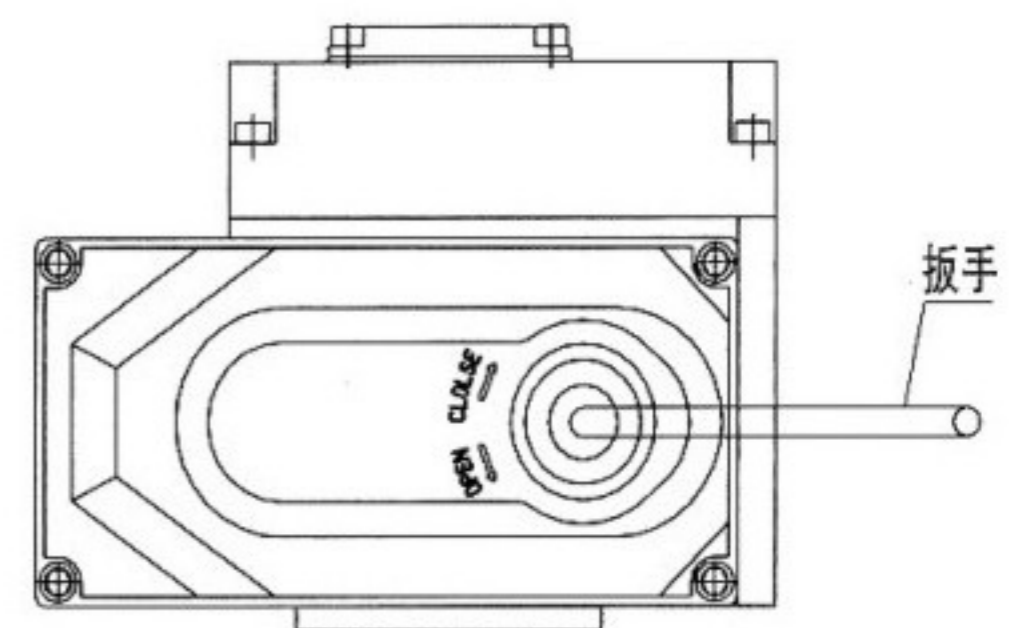


图16



《★注意:》开度转到全开、全闭位置时, 极限开关产生动作再转动半圈, 会碰到机械挡块上, 过分转动, 会导致其它零件的损坏, 因此要避免用力过大。

## 10.2 电动操作

- ◎ 电动操作之前, 先用手动操作的方法, 检查开度计和阀门角度 (全开、全闭) 是否一致;
- ◎ 检查接线是否正确, 同时必需先用外部切换开关, 确认开闭动作;
- ◎ 确认以上状态之后, 开始电动操作。

### 《★注意》

- ① 检查接线图, 电源, 输入/输出信号是否正确。
- ② 尽量不要改变内部接线。
- ③ 如果电源为 3 相, 应检查旋转方向。
- ④ 手动使执行机构处于半开/关位, 通电并输入开信号。
- ⑤ 如果执行机构向开位运行, 则说明接线正确。
- ⑥ 如果运动方向相反, 则必须交换 3 根电源线中的两根。

## 11. 保养

加油: 由于使用寿命长, 耐压性好的特殊钼基润滑脂, 所以不需加油;

定期运转: 在阀门的动作很稀少时, 可以定期驱动机器, 检查有无异常。

《★注:》模拟量调节型调试说明请参阅执行器控制模块部分说明书。

## 其他个性化功能电动执器

- ◎ 阀门全开、全关动作时间2.8秒到8秒(可选),用于一些需快速动作的工况;
- ◎ 水下短时间工作,用于一些有时电动执行器被水浸没的工况;
- ◎ 阀门全开、全关特别缓慢,执行器可使阀门旋转90°动作时间达到650秒;
- ◎ 手动操作可采用带离合手轮机构;
- ◎ 具有现场,就地/远程切换功能;
- ◎ 有DC 12V, DC 24V, DC110V, DC 220V; AC 24V, AC 110V, AC380V, 可订做;

## 2.故障与对策

故障现象	原因	对策
电机不启动	没有接上电源	接好电源
	断线、接头与端子脱离	修理断线,正确连接紧固端子
	电源电压不对或电压过低	检查电压是否正常
	过热保护器运作(环境温度是否过高,阀门是否卡死)	减低环境温度,用手动的方法检查阀门的开闭是否正常
	极限开关的动作不良	更换开关
	启动运动电容不良	与生产厂家联系更换电容
开闭指示灯不亮	灯泡坏	更换灯泡
	极限开关动作不良	更换开关
	挡块的调整不良	再调整
运行动极限位置电机不能停转	极限开关动作不良	更换开关
	DC24V、AC380V主电源相序接反	调整相序
	限位开关接入控制回路接线错误	调整接线

《★注:》其他不详或特殊规格,请与本公司技术部联系。